

AÉRATION  
DE FOND

# AEROSTREAM®

TURBINE AUTO-ASPIRANTE



 Europelec

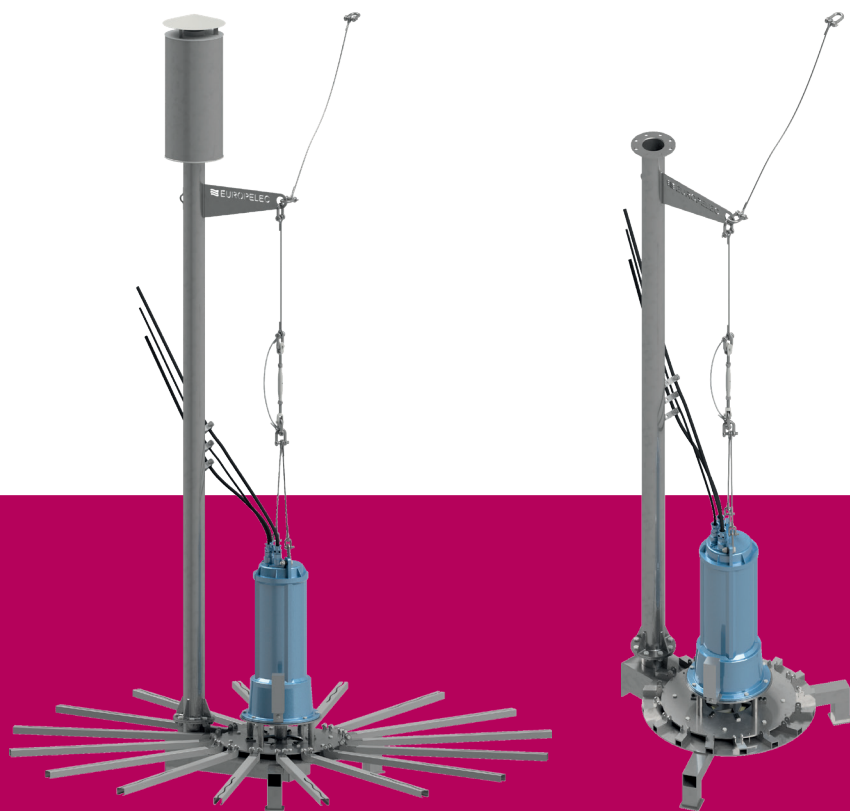
AÉRATEUR RAPIDE IMMERGÉ

 SFA  
enviro

# CARACTÉRISTIQUES ESSENTIELLES

Turbine auto-aspirante immergée pour le traitement des eaux usées dans les stations municipales et industrielles. Aération des bassins de station d'épuration de faible et moyenne profondeur. Convient notamment pour les bassins tampons, bassins d'aération, lagunes aérées, les réacteurs SBR...

La gamme de puissance va de 2,2 à 90kW.



# AVANTAGES

SYSTÈME AUTO-ASPIRANT AUTONOME JUSQU'À 8M DE PROFONDEUR SANS AJOUT D'UN SUR-PRESSEUR

ÉQUIPEMENT COMPACT ET ROBUSTE

PAS DE PRODUCTION D'AÉROSOLS

TURBINE FACILEMENT GRUTABLE POUR UNE MAINTENANCE AISÉE

SIMPLICITÉ D'INSTALLATION

PRÊT À L'EMPLOI

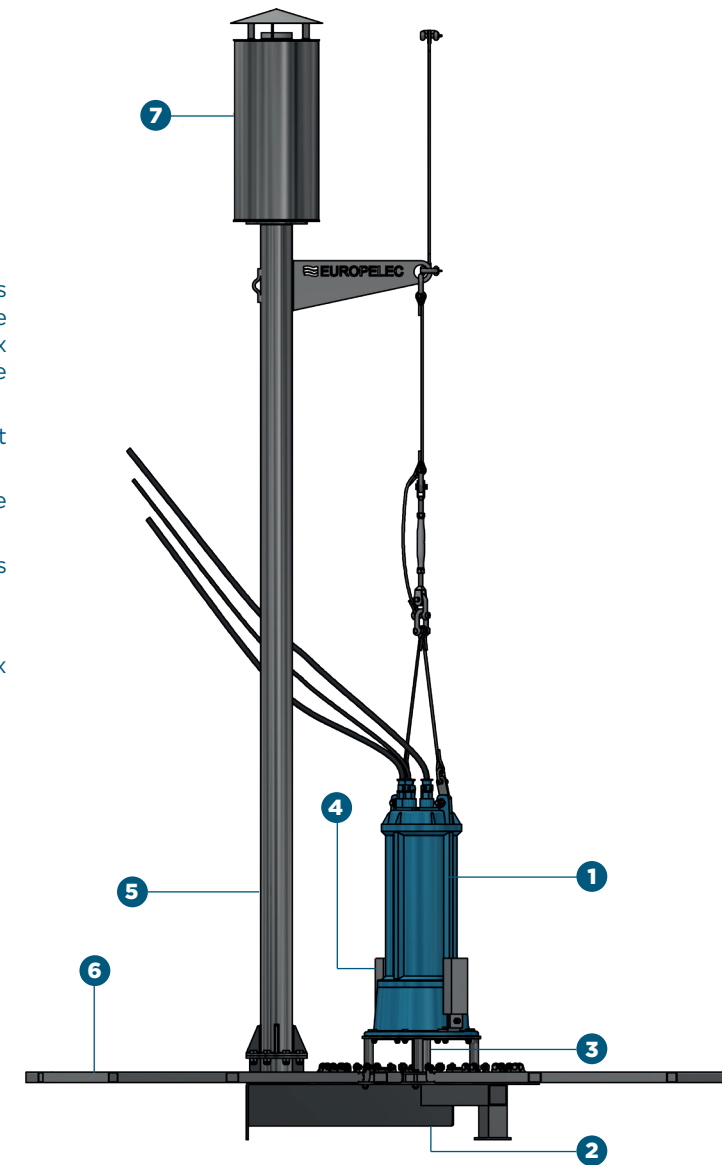
IDÉAL POUR LES PROCESS À BOUES ACTIVÉES EXISTANTS ET CEUX DE DIGESTION AÉROBIE

Puissance (kW)	Plage de profondeur acceptable (m)	Dimensions Ø (mm)	Dimensions Ø avec canaux étendus (mm)
1,1	0.8-2.5	820	1690
1,5	1.0-4.0	820	2155
2,2	1.0-4.0	820	2155
3	1.0-5.0	820	2180
4	1.0-6.0	820	2180
5,5	1.5-6.0	1270	3050
7,5	1.5-6.0	1270	3050
9	1.5-6.0	1270	3050
11	1.5-6.0	1300	3050
15	1.5-7.0	1300	3050
18,5	1.5-7.0	1300	3050
22	1.5-7.0	1300	3770
30	1.5-7.0	1500	4960
37	1.5-7.5	1500	4960
45	1.5-7.5	1500	4960
55	2-7.5	1530	4980
75	3.0-8.0	1530	5400
90	3.5-8.0	1530	5400
110	4.0-8.5	1530	5400

Moteurs 4 pôles

# COMPOSANTS

- 1 Moteur en fonte robuste IP68 équipé de sondes de contrôle de température et de détection de pénétration d'eau. Moteur spécialement adapté aux contraintes de l'exploitation d'une turbine immergée selon les standards Europelec.
- 2 Le châssis en acier inoxydable est spécialement conçu pour optimiser l'écoulement hydraulique.
- 3 L'hélice, facile à démonter pour une maintenance simplifiée.
- 4 Les anodes sacrificielles de série favorisent une plus grande durée de vie.
- 5 Le tube d'aspiration est en inox.
- 6 Les canaux d'éjection permettent de diriger le flux d'air à 360°.
- 7 Silencieux.



# OPTIONS

- Disponible en inox 304 L ou 316 L
- Silencieux pour réduire le bruit de l'aspiration
- Système de protection anti-poinçonnement de la géomembrane
- Moteur disponible en version IE1 ou IE3



CONCEPTEUR ET FABRICANT D'ÉQUIPEMENTS POUR LE TRAITEMENT DES EAUX USÉES

Depuis plus de 60 ans, EUROPELEC conçoit, fabrique et installe des équipements pour le pré-traitement et le traitement des effluents urbains et industriels. Leader sur le marché français, EUROPELEC exporte également ses solutions vers plus de 40 pays depuis son usine, située à proximité immédiate de Paris.

En 2020, la société a décidé de mettre en place une activité de LOCATION ET SERVICES afin de se rapprocher davantage de ses clients et de mieux répondre à leurs attentes.

### Europelec

209, rue de l'Université  
75007 Paris

+33 (0)1 44 82 39 50  
[eur@sfa-enviro.com](mailto:eur@sfa-enviro.com)

